



## Werkwijze Sharkward Sensor / Afstandsbediening

### ABSTRACT

Korte uitleg hoe de sensor met afstandsbediening uitgelegd kan worden.

D-Lighted / Deetronix

Versie 2

## Inhoud

Snelgids.....	1
Overige functies .....	2
Hold-time functie:.....	2
Daglicht functie: .....	3
Stand-by functie: .....	4
Sensitiviteit functie: .....	5

## Snelgids

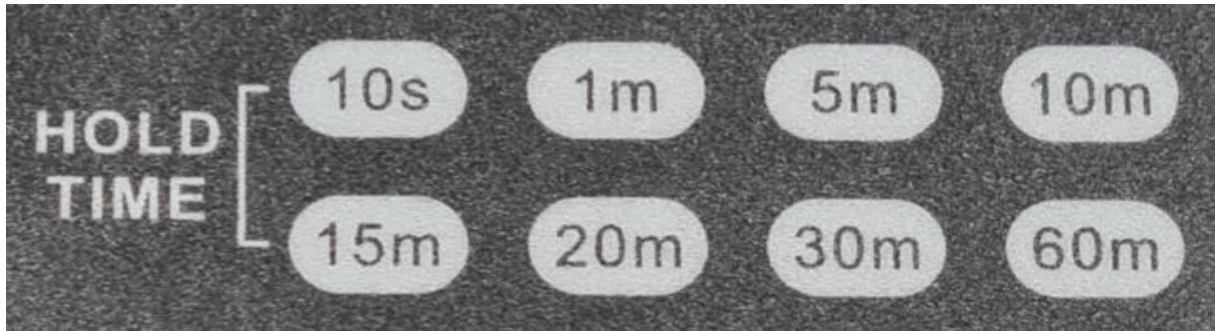
1. De monteur heeft de afstandsbediening al ingesteld.
2. Laat de afstandsbediening zien en vertel dat hier programma's mee ingesteld kunnen worden.
3. Zet de verlichting aan en zorg ervoor dat het juiste programma aan staat.
4. Houd je hand voor de sensor om te laten zien dat er een verandering is te zien.
5. Nadat je je hand voor de sensor hebt gehouden, wacht 10s.
6. Dan wordt het licht minder fel.
7. Wacht vervolgens 1 minuut om te zien dat het licht helemaal uitgaat.

## Overige functies

De volgende pagina's beschrijven de overige functies van de SharkWard afstandsbediening.

### Hold-time functie:

**Werking:** Kies de gewenste tijd (keuze uit 8 tijdssloten) om de verlichting op de gekozen lichtstand(brightness) te houden.



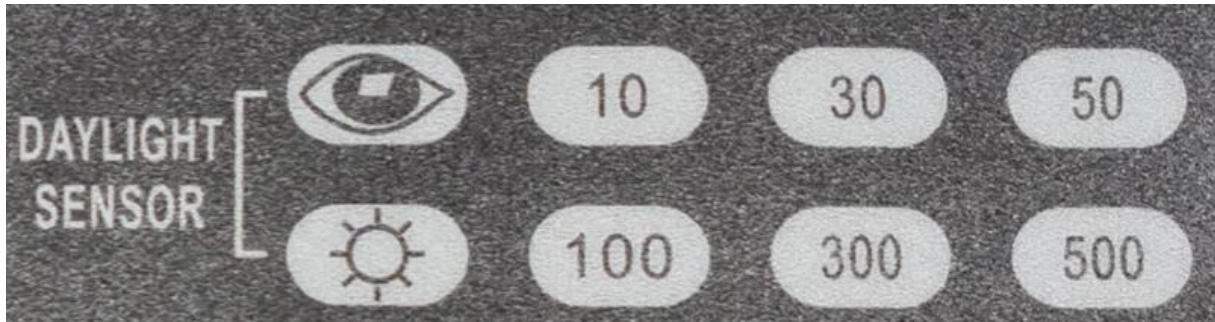
### Voorbeeld:

Hold-Time is 10s, dan blijft de verlichting voor 10 seconden op de gekozen lichtstand(70% / 80% / 90% / 100%) branden.

Na 10 seconden gaat de verlichting terug Stand-By instellingen.

## Daglicht functie:

De daglicht functie heeft twee soorten standen.



Figuur 1 - Daglicht sensor paneel



Sensor start vanaf LUX

**Werking:** Automatische aanpassing van de verlichting aan de lichtomstandigheden.

**Beter voor binnenruimtes waar niet altijd licht nodig is.**



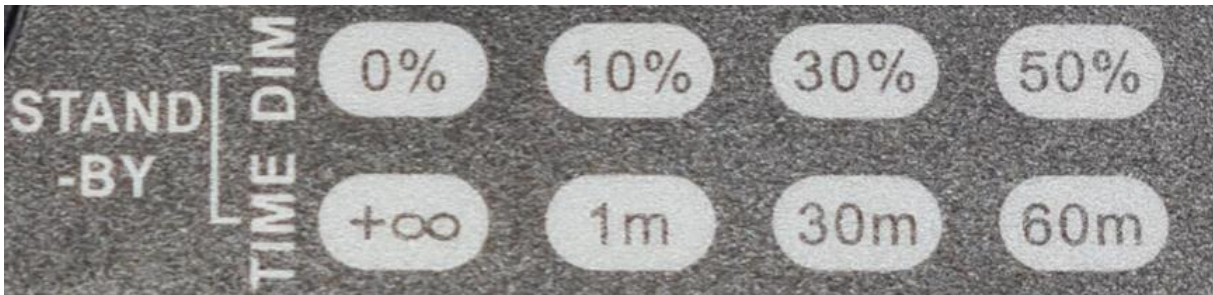
Sensor stopt vanaf LUX

**Werking:** Stel in na hoeveel lux de sensor stopt met werken. Dit garandeert dat de verlichting continue brandt.

**Beter voor ruimtes waar altijd licht nodig is.**

## Stand-by functie:

**Werking:** kies het gewenste dim-percentag waarmee de gekozen brightness mee wordt gedimd.



Figuur 2 - Stand-By paneel



### Voorbeeld:

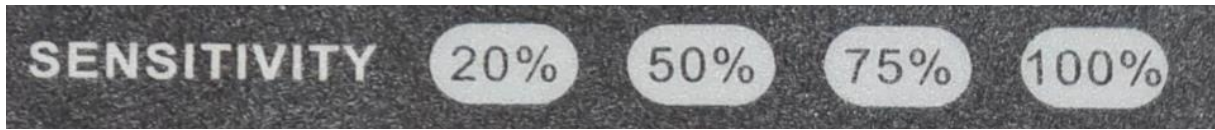
DIM = 0%

TIME = 1 min

Dan gaat de verlichting UIT na 1 min, wanneer de lamp voor het laatst iemand heeft gedetecteerd.

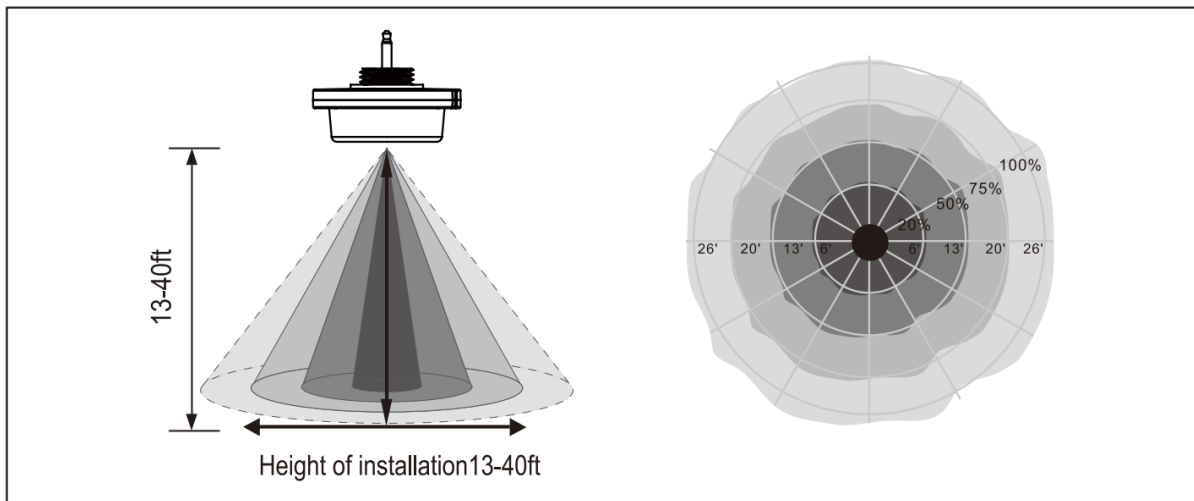
## Sensitiviteit functie:

Kies een 1 van de 4 standen (20% / 50% / 75% / 100%) om de gevoeligheid van de sensor te beïnvloeden.



Figuur 3 - Gevoeligheid van sensor paneel

## SENSOR COVERAGE



Figuur 4 - Instellingen van de gevoeligheid van de sensor

Elke ringkleur staat gelijk aan een sensitiviteitsinstelling.